

Переход из прямоугольного участка в прямоугольный

Автор: Вент Корпорация

07.04.2012 13:39 - Обновлено 03.05.2012 18:32



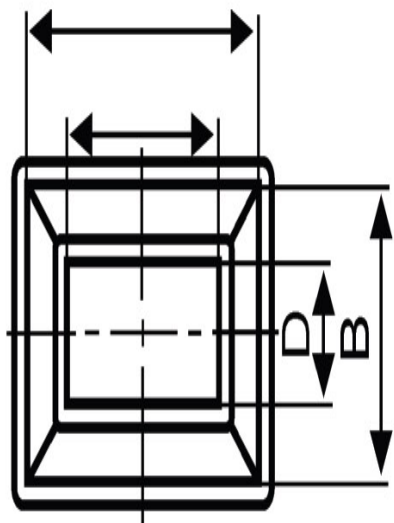
Прямоугольные оцинкованные переходы служат для стыковки прямоугольных воздуховодов разной формы и сечения. Изготавливаются из оцинкованной стали толщиной 0,55 - 0,7 - 1 мм.

Соотношение габаритных размеров может быть любым, кроме случаев технологических ограничений. Если вы собираетесь заказывать нестандартную деталь, предварительно проконсультируйтесь с менеджером.

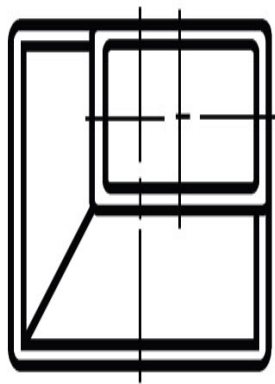
Переход из прямоугольного участка в прямоугольный

Автор: Вент Корпорация

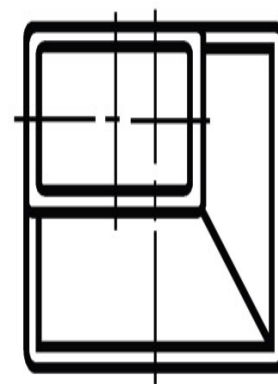
07.04.2012 13:39 - Обновлено 03.05.2012 18:32



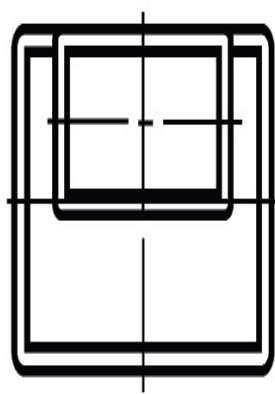
Тип 1



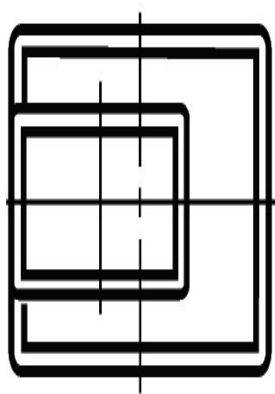
Тип 2



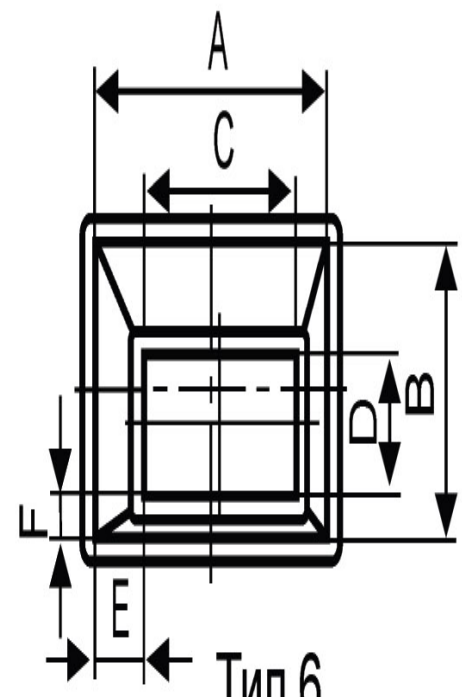
Тип 3



Тип 4



Тип 5



Тип 6